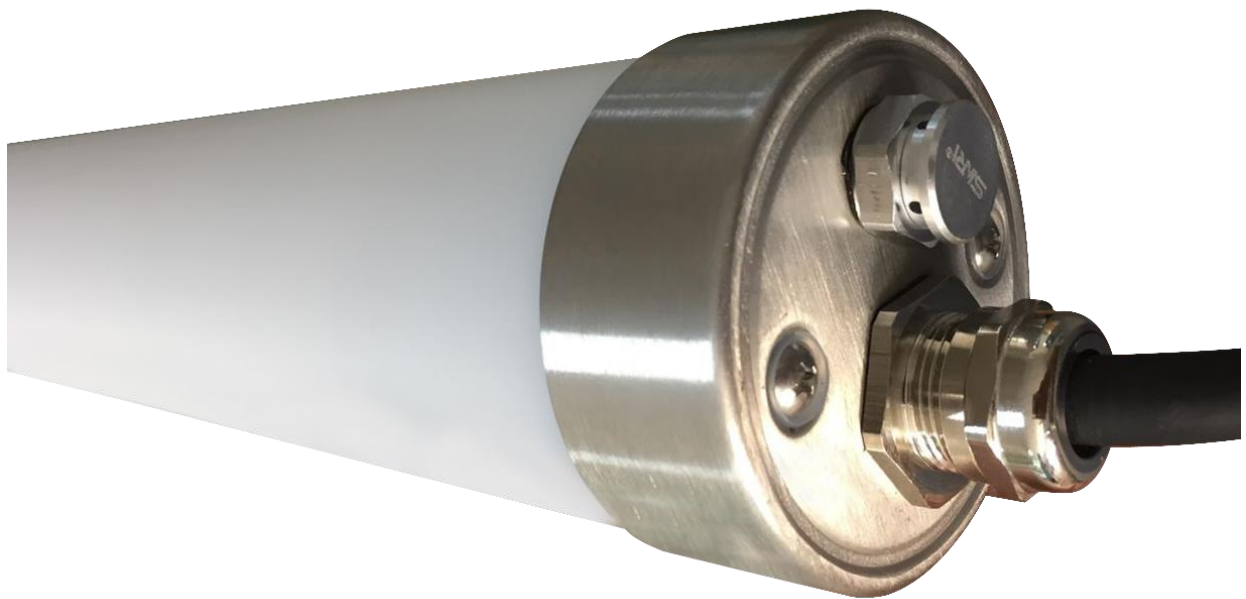


lux velocitas

lighting to the point



LUX TUBE





Bestellschlüssel

TUBE - P69 A B – C – D – E

Erklärung

- TUBE Lux Tube Serie in 316SS
- P69 PC/PE Version in IP69K
- A Abdeckung (T – transparent) (F – milchig)
- B Länge (2 – 60cm) (4 – 120cm) (5 – 150cm)
- C Leistung (20 – 20W) (36 – 36W) (45 – 45W)
- D Farbtemperatur (3000 / 4000 / 5000 / 6000 K)
- E nicht dimmbar (ohne) – dimmbar (1-10V) – dimmbar (DALI)

Eigenschaften

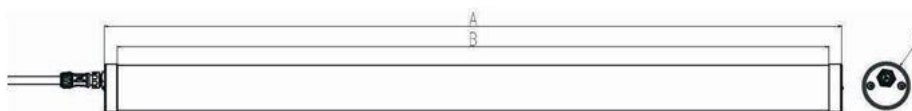
- CE, RoHS
- IP69K
- Stoßfestigkeit IK10
- Abstrahlwinkel 120°
- Patentiertes zylindrisches Gehäusedesign
- PC Ausführung – UV Schutz (Außen-Anwendungen)
- PE Ausführung – Korrosionsbeständigkeit (Innen-Anwendung)
- Lebensdauer – min 50.000h (bei Ta=25°C)
- Premium Lichtstärke – bis zu 130lm/W
- 5 Jahre Garantie
- Umgebungstemperatur -20° bis +40°C
- Lagertemperatur -40° bis +85°C

Anwendungen

- Parkplatz
- Tunnel, Untergänge, Galerien
- Stationen des öffentlichen Nahverkehrs
- Betrieb / Lager
- Lebensmittelindustrie
- Tierzucht
- Waschstraßen



Abmessungen



| length | A | | B | | C |
|--------|--------|--------|--------|--------|---|
| | Min.mm | Min.mm | Max.mm | Min.mm | |
| 600 | 600 | 544 | 547 | 75 | |
| 1200 | 1200 | 1144 | 1147 | 75 | |
| 1500 | 1500 | 1444 | 1447 | 75 | |

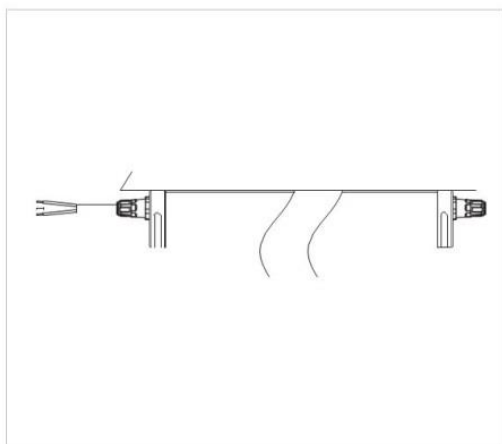
Daten

| Article Number | Size | Power | LEDs | Beam Angle | CRI | AC Input | DC Output | SDCM | Efficiency(±5%) | Lumen Output |
|----------------|------|-------|------|------------|-----|----------|-----------|------|-----------------|--------------|
|----------------|------|-------|------|------------|-----|----------|-----------|------|-----------------|--------------|

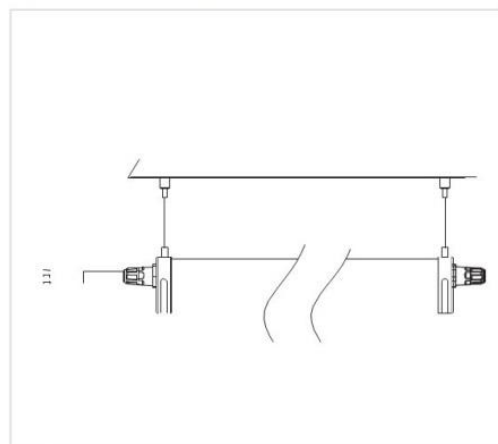
Premium Lumen Version >>>>> 120~130lm/w bei milchiger Abdeckung, 130~140lm/w bei transparenter Abdeckung

| | | | | | | | | | | |
|-----------------|------------|-----|-----|------|-----|-------------------|--------|----|-------------|-------------|
| TUBE-P69X2-20-X | 600*Ø75mm | 20W | 208 | 120° | >80 | 200~240V/100~277V | 30~40V | <4 | 120~140lm/w | 2400-2800lm |
| TUBE-P69X4-36-X | 1200*Ø75mm | 36W | 312 | 120° | >80 | 200~240V/100~277V | 30~40V | <4 | 120~140lm/w | 4300-5000lm |
| TUBE-P69X5-45-X | 1500*Ø75mm | 45W | 416 | 120° | >80 | 200~240V/100~277V | 30~40V | <4 | 120~140lm/w | 5400-6300lm |

Decken / Wandmontage



abgehängte Montage



* Zubehör gegen Aufpreis